

# SIGNALPOINT - Toxic - Čpavek (NH<sub>3</sub>)

Toxic Gas Detector (NH<sub>3</sub> : 0- 50 / 1000 PPM)

Detektor toxických plynů (rozsah NH<sub>3</sub> : 0- 50 / 1000 PPM)

## Popis produktu

Modely SignalPoint Toxic na detekci NH<sub>3</sub> na rozsah 0-50 / 1000ppm nejsou certifikovány pro instalaci do prostředí s nebezpečím výbuchu. Detekuje pomocí technologie elektrochemického článku. Tím poskytuje spolehlivou a stabilní detekci čpavku. SignalPoint Toxic sjednocuje propojovací krabice a lokální LED indikaci alarmu. Design senzoru umožňuje snadnou výměnu elektrochemických článků. Výstup SignalPoint Toxic je 2-drátový obvod s proudem 4-20mA odpovídající průmyslovým standardům.



## Charakteristika:

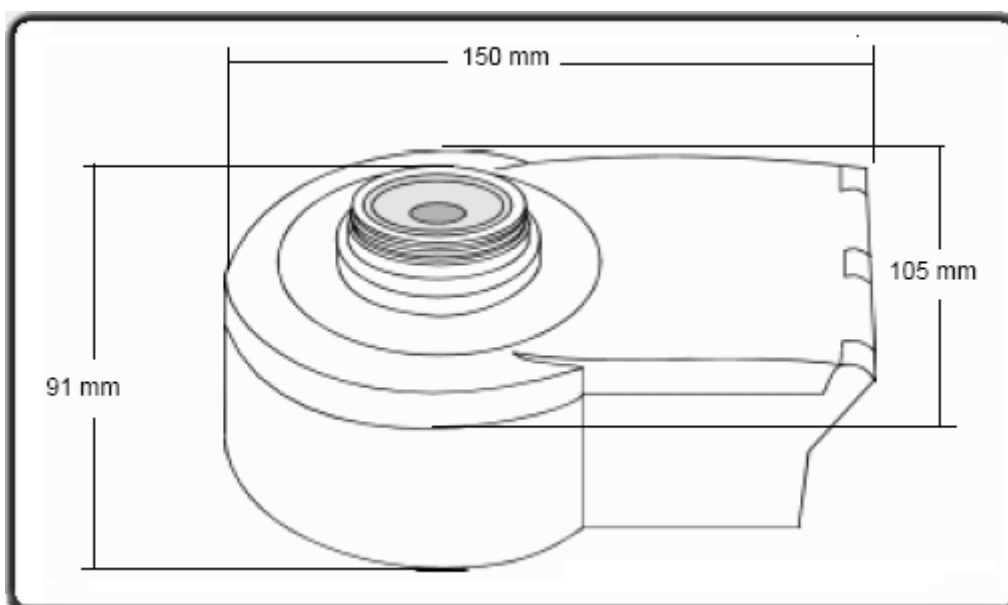
- Lokální LED indikace stavu a alarmu. Snadné vizuální zjištění rizika.
- Propojovací krabice s krytím IP 54. Pro vnitřní neagresivní prostředí.
- Technologie detekce elektrochemickým článkem. Ověřená, rychlá, spolehlivá detekční technologie s dvouletou životností.
- Snadná údržba. Vyměnitelné elektrochemické bloky.

## Užití:

- lehký průmysl
- čištění vody, bloky testování spalování motorů

## Možné doplňky:

- kryt proti povětrnostním podmínkám; průtokový kryt pro vzorek plynu; kalibrační testovací sada atd.



tel: 00420 5 43241618  
mobil: 0724 039160

fax: 00420 5 43241618  
email: gasdet@sky.cz

 **Gas-Det**  
spol. s r.o.

## HLAVNÍ PARAMETRY

<b>Typ plynu a rozsah:</b>	čpavek; 0-50; 0-1000ppm
<b>Pracovní teplota:</b>	-20 až 40°C
<b>Pracovní vlhkost:</b>	
trvalá:	20 – 90% relativní vlhkost (nekondenzující)
krátkodobá:	10 – 99% relativní vlhkost (nekondenzující)
<b>Skladovací podmínky:</b>	0 - 25°C; 30-70% relativní vlhkost
<b>Pracovní tlak:</b>	90 – 110kPa
<b>Doba zahřívání:</b>	< 3 minuty
<b>Čas odezvy:</b>	
T20:	< 10 s
T50:	< 30 s
<b>Napájení:</b>	18 - 30 Vdc, 0,9W max
<b>Výstupní signál:</b>	napájená proudová myčka 4-20mA
<b>Lineárnost:</b>	< ±5% plný rozsah stupnice
<b>Životnost (typická):</b>	minimálně 2 roky
<b>Skladovatelnost:</b>	6 měsíců
<b>Stabilita (nula):</b>	
čas:	< ± 2% plný rozsah stupnice / rok
teplota:	< ± 6% plný rozsah stupnice
vlhkost:	< ± 10% plný rozsah stupnice
<b>Stabilita (plný rozsah):</b>	
čas:	< ± 20% plný rozsah stupnice / rok
teplota:	< ± 20% plný rozsah stupnice
vlhkost:	< ± 10% plný rozsah stupnice
<b>Hmotnost:</b>	495g
<b>Konstrukční materiál:</b>	
tělo senzoru:	polyfenyl sulfid (PPS)
propojovací krabice:	nárazuvzdorný nylon
<b>I.P. krytí:</b>	IP54
<b>CE osvědčení:</b>	BS EN50081 část 1 BS EN50082 část 1

tel: 00420 5 43241618  
mobil: 0724 039160

fax: 00420 5 43241618  
email: gasdet@sky.cz

